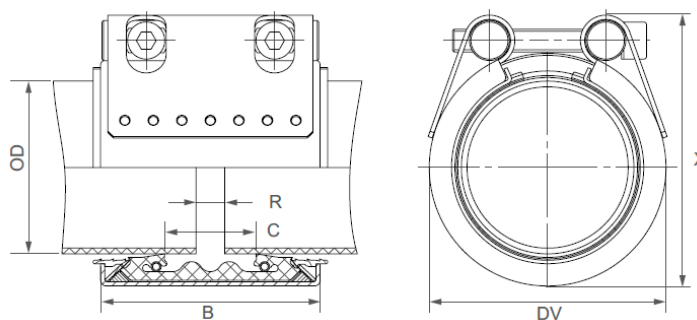


Części / Materiał	W2	W5
Obudowa	AISI 316 L	AISI 316 L lub podobny
Śruby	AISI 4135	A4 - 80
Zamki	AISI 12L14, galv.	AISI 316 L lub podobny
Pierścień kotwiący	AISI A106, galv.	AISI 301 / 304
Wkładka (opcja)	AISI 316 L lub podobny / PVDF	AISI 316 L lub podobny / PVDF

Wykładzina  
EPDM

Wykładzina  
NBR



Średnica [mm]	Zakres [mm]	PN [bar]	B [mm]	C [mm]	DV [mm]	X [mm]	R bez wkładki [mm]	R z wkładką [mm]	Momnt dokręcający [Nm]	SW [mm]	Gwint M...
40.0	39.0 - 40.5	16	61	19	60	73	5	5 - 15	15	6	8
50.0	49.0 - 50.5	16	61	26	70	83	5	5 - 15	15	6	8
63.0	62.0 - 64.0	16	76	32	85	98	5 - 10	5 - 20	20	6	8
75.0	74.0 - 76.0	16	94	39	99	117	5 - 10	5 - 25	30	8	10
90.0	89.0 - 91.0	16	94	39	118	123	5 - 10	5 - 25	30	8	10
110.0	109.0 - 111.0	16	94	39	135	151	5 - 10	5 - 25	30	8	10
114.3	113.0 - 115.0	16	94	39	139	157	5 - 10	5 - 30	30	10	12
125.0	124.0 - 126.0	16	94	43	152	174	5 - 15	5 - 30	60	10	12
140.0	139.0 - 142.0	16	108	43	168	191	5 - 15	5 - 30	60	10	12
160.0	159.0 - 162.0	16 / 10 <sup>1</sup>	109	43	188	210	5 - 15	5 - 25	60	10	12
180.0	178.0 - 182.0	16	141	80	207	226	5 - 15	5 - 35	60	10	12
200.0	198.0 - 202.0	16	141	80	227	246	5 - 15	5 - 35	60	10	12
225.0	223.0 - 227.0	10	141	80	252	271	5 - 15	5 - 35	60	10	12
250.0	248.0 - 252.0	10	141	80	277	296	5 - 15	5 - 35	60	10	12
280.0	278.0 - 282.0	10	141	80	307	330	5 - 15	5 - 35	100	14	16
315.0	313.0 - 317.0	10	141	80	342	365	5 - 15	5 - 35	120	14	16
355.0	353.0 - 357.0	6	141	80	382	405	5 - 15	5 - 35	150	14	16

Legenda:

- Postępowanie zgodne z instrukcją
- PN ( ) = ciśnienie robocze uwzględniające obciążenie eksploatacyjne
- Ciśnienie próby= PN ( ) x 1.5 (np. w przemyśle, transporcie wody itp.)
- Dla instalacji rurowych z HDPE oraz PP wymagany jest pierścień usztywniający
- Wkładki stalowe są wyposażeniem dodatkowym
- Dodatkowe uszczelnienie lub inny zakres temperatur na zapytanie

<sup>1</sup> 160.0/159.0 mm wersja W2 – PN 16 bar  
wersja W5 – PN 10 bar