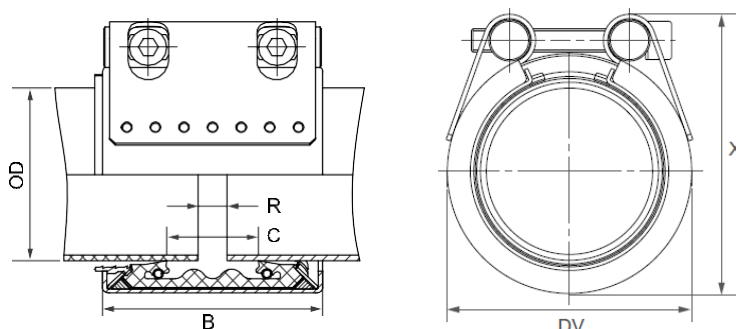


Części / Materiał	W2	W5
Obudowa	AISI 316 L	AISI 316 L lub podobny
Śruby	AISI 4135	A4 - 80
Zamki	AISI 12L14, galv	AISI 316 L lub podobny
Pierścień kotwiący	AISI A106, galv.	AISI 301 / 304
Wkładka (opcja)	AISI 316 L lub podobny/ PVDF	AISI 316 L lub podobny / PVDF

Wykładzina  
EPDM

Wykładzina  
NBR



Średnica [mm]	Zakres [mm]		PN [bar]	B [mm]	C [mm]	DV [mm]	X [mm]	R bez wkładki [mm]	R z wkładką [mm]	Moment dokręcający [Nm]	SW [mm]	Gwint M...
	Tworzywo	Metal										
40.0/38.0	39.0 - 40.5	37.5 - 39.0	16	61	19	60	73	5	5 - 10	15	6	8
40.0/42.4	39.0 - 40.5	42.0 - 43.5	16	61	20	63	76	5	5 - 10	15	6	8
50.0/48.3	49.0 - 50.5	47.8 - 49.0	16	61	26	70	83	5	5 - 10	15	6	8
63.0/60.3	62.0 - 64.0	59.7 - 61.0	16	76	32	85	98	5 - 10	5 - 25	20	6	8
75.0/76.1	74.0 - 76.0	75.0 - 77.5	16	94	39	100	117	5 - 10	5 - 25	30	8	10
90.0/88.9	89.0 - 91.0	87.0 - 90.0	16	94	39	118	123	5 - 10	5 - 25	30	8	10
110.0/108.0	109.0 - 111.0	106.5 - 110.5	16	94	39	135	151	5 - 10	5 - 25	30	8	10
110.0/114.3	109.0 - 111.0	112.0 - 116.0	16	97	45	139	157	5 - 10	5 - 25	30	8	10
114.3/114.3	113.0 - 115.0	112.0 - 116.0	16	94	39	140	157	5 - 10	5 - 25	30	8	10
140.0/139.7	139.0 - 142.0	137.5 - 141.0	16	109	43	168	191	5 - 15	5 - 30	60	10	12
160.0/159.0	159.0 - 162.0	157.0 - 160.5	16 / 10 <sup>1</sup>	109	43	188	210	5 - 15	5 - 30	60	10	12
160.0/168.3 <sup>1</sup>	159.0 - 162.0	166.6 - 170.0	16	110	54	192	222	5 - 10	5 - 30	20	10	12
200.0/206.0	198.0 - 202.0	204.0 - 208.0	16	141	80	227	246	5 - 15	5 - 35	60	10	12
225.0/219.1	223.0 - 227.0	216.9 - 221.3	10	141	80	252	271	5 - 15	5 - 35	60	10	12
225.0/229.0	223.0 - 227.0	227.0 - 231.0	10	141	80	252	271	5 - 15	5 - 35	60	10	12
250.0/256.0	248.0 - 252.0	253.5 - 258.5	10	141	80	277	296	5 - 15	5 - 35	60	10	12
315.0/323.9	313.0 - 317.0	320.5 - 327.0	10	141	80	342	365	5 - 15	5 - 35	120	14	16
355.0/355.6	353.0 - 357.0	352.0 - 359.0	6	141	80	382	405	5 - 15	5 - 35	150	14	16

**Legenda:**

Postępowanie zgodne z instrukcją

PN ( ) = ciśnienie robocze uwzględniające obciążenie eksploatacyjne

Ciśnienie próby= PN ( ) x 1.5 (np. W przemyśle, transporcie wody itp.)

Dla instalacji rurowych z HDPE oraz PP wymagany jest pierścień usztywniający

Wkładki stalowe są wyposażeniem dodatkowym (patrz strona 87)

Dodatkowe uszczelnienie lub inny zakres temperatur na zapytanie

160.0/159.0 mm wersja W2- PN16 bar; wersja W5- PN10bar

160.0/168.3 mm wersja tylko W5