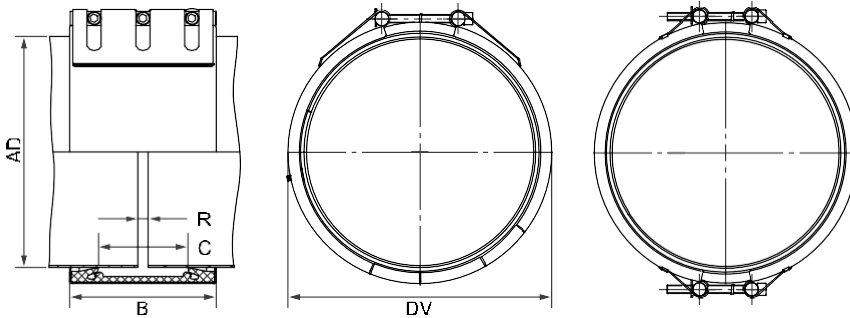


Części / Materiał	W1	W2	W4	W5
Obudowa	S355MC, hot-dip galv.	AISI 316 L lub podobny		AISI 316 L lub podobny
Śruby	AISI 4135	AISI 4135		A4 - 80
Zamki	AISI 12L14, galv.	AISI 12L14, galv.		AISI 316 L lub podobny
Wkładka (opcja)	AISI 316 L lub podobny / HDPE	AISI 316 L lub podobny / HDPE		AISI 316 L lub podobny / HDPE

Wykładzina EPDM

Wykładzina NBR



B ⇨ 210 do 218 mm
 DV ⇨ OD + 38 mm
 C ⇨ 127 mm
 R z wkładką ⇨ 60 mm
 R bez wkładki ⇨ 15 mm

	W2 or W5
	W1, W2 or W5
	W1 or W5
	Tylko wersja W1

OD [mm]	Clamping range [mm]	PN					
		2.5	6	10	16	20	25
219.1	216 - 222						
250.0	247 - 253						
267.0	264 - 270						
273.0	270 - 276						
304.0	301 - 307						
323.9	321 - 327						
355.6	352 - 358						
406.4	403 - 409						
457.2	454 - 460						
508.0	504 - 512						
558.8	555 - 562						
609.6	606 - 613						
711.2	707 - 715						
762.0	758 - 766						
812.8	809 - 817						
914.4	910 - 918						
1016.0	1012 - 1020						
1117.6	1113 - 1122						
1219.2	1215 - 1224						
1320.8	1316 - 1325						
1422.4	1418 - 1427						
1524.0	1519 - 1529						
1600.0	1595 - 1605						
1625.6	1621 - 1631						
1727.2	1722 - 1732						
1828.8	1824 - 1834						
1930.4	1925 - 1935						
2032.0	2027 - 2037						
2268.0	2263 - 2273						
2540.0	2535 - 2545						
2794.0	2789 - 2799						
3048.0	3043 - 3053						
3302.0	3296 - 3308						
3556.0	3548 - 3562						
3810.0	3804 - 3816						
4064.0	4058 - 4070						

Dla wszystkich średnic od 219.1 do 4064.0 mm

Legenda:

- Postępowanie zgodne z instrukcją
- PN () = ciśnienie robocze uwzględniające obciążenie eksploatacyjne
- Ciśnienie próby = PN () x 1.5 (np. W przemyśle, transporcie wody itp.)
- Wkładki stalowe są wyposażeniem dodatkowym
- Dodatkowe uszczelnienie lub inny zakres temperatur na zapytanie
- Wersje 1 częściowe dostępne są na zamówienie w dwóch częściach

Wersje:

PN						1 częściowy [mm]	2 częściowy [mm]	3 częściowy [mm]
2.5	6	10	16	20	25			
x						219.1 - 1219.2	1219.2 - 3048.0	> 3048.0
	x					508.0 - 914.4	914.4 - 3048.0	> 3048.0
		x				508.0	219.1 - 3048.0	> 3048.0
			x	x	x		219.1 - 2540.0	