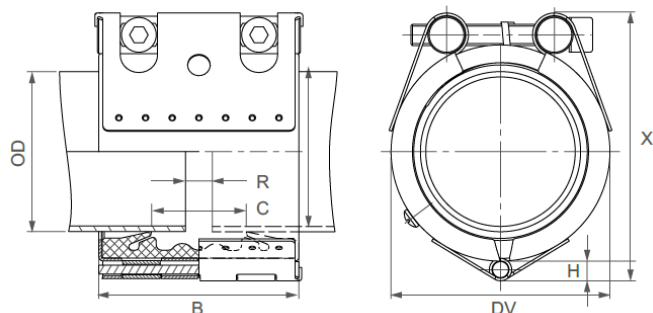


Części / Materiał	W2	W5
Casing	AISI 316 L lub podobny	AISI 316 L lub podobny
Bolts	AISI 4135	A4 - 80
Bars	AISI 12L14, galv.	AISI 316 L
Strip insert (option)	AISI 316 L lub podobny / VDF	AISI 316 L lub podobny / PVDF

Wykładzina

EPDM

Wykładzina NBR



Zakres [mm]	Wysokość H [mm]
48.3 - 60.3	7.0
73.0 - 114.3	9.0
127.0 - 168.3	9.5



Średnica [mm]	Zakres [mm]	PN [bar]	PN [bar]	B [mm]	C [mm]	DV [mm]	X [mm]	R bez wkładki [mm]	R z wkładką [mm]	Moment dokreślający [Nm]
48.3	47.0 - 49.5	25	16	75	35	70	89	5	15	7.5
54.0	52.5 - 55.5	25	16	75	35	76	94	5	15	7.5
57.0	55.5 - 58.5	25	16	75	35	79	97	5	15	7.5
60.3	59.0 - 61.5	25	16	75	35	82	101	5	15	7.5
73.0	71.5 - 74.5	25	16	94	51	95	119	5	25	10
76.1	74.5 - 77.5	25	16	94	51	98	123	5	25	10
84.0	82.5 - 85.5	25	16	94	51	106	131	5	25	10
88.9	87.5 - 90.5	25	16	94	51	111	136	5	25	10
100.6	99.0 - 102.5	25	16	94	51	123	148	5	25	10
101.6	100.0 - 103.5	25	16	94	51	124	148	5	25	10
104.0	102.5 - 105.5	20	16	94	51	126	152	5	25	10
104.8	103.0 - 106.5	20	16	94	51	127	152	5	25	10
108.0	106.5 - 109.5	20	16	94	51	130	156	5	25	10
114.3	112.5 - 116.0	20	16	94	51	136	162	5	25	10
118.0	116.0 - 120.0	20	16	94	51	140	166	5	25	10
127.0	125.0 - 129.0	20	16	107	62	149	179	5	35	12
129.0	127.0 - 131.0	20	16	107	62	151	181	5	35	12
130.2	128.5 - 132.0	20	16	107	62	152	181	5	35	12
133.0	131.0 - 135.0	16	16	107	62	155	189	5	35	12
139.7	138.0 - 141.5	16	16	107	62	162	192	5	35	12
141.3	139.5 - 143.0	16	16	107	62	163	192	5	35	12
154.0	152.0 - 156.0	16	16	107	62	176	207	5	35	12
159.0	157.0 - 161.0	16	16	107	62	181	212	5	35	12
168.3	166.0 - 170.5	16	16	107	62	190	225	5	35	12

Legenda:

- Postępowanie zgodne z instrukcją
- PN (🏭) = ciśnienie robocze uwzględniające obciążenie eksploatacyjne
- Ciśnienie próby = PN (🏭) x 1.5 (np. W przemyśle, transporcie wody itp.)
- PN (🚢) = ciśnienie nominalne, zawiera czterokrotny współczynnik bezpieczeństwa (np. przemysł stoczniowy)
- Wkładki stalowe są wyposażeniem dodatkowym
- Dodatkowe uszczelnienie lub inny zakres temperatur na zapytanie