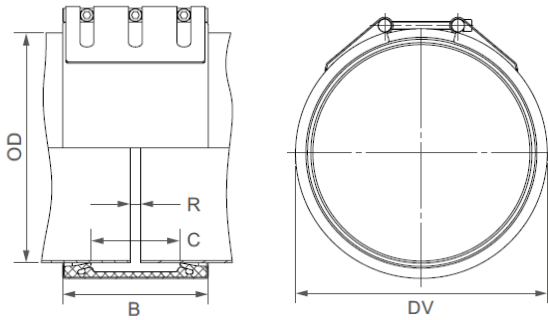


Części / Materiał	W1	W2	W4	W5
Obudowa	S355MC, hot-dip galv.			AISI 316 L lub podobny
Śruby	AISI 4135			A4 - 80
Zamki	AISI 12L14, galv.			AISI 316 L lub podobny
Wkładka (opcja)	AISI 316 L lub podobny / HDPE			AISI 316 L lub podobny / HDPE

Wykładzina
EPDM

Wykładzina
NBR



B ⇨ 310 do 311 mm
 DV ⇨ OD + 38 mm
 C ⇨ 227 mm
 R z wkładką ⇨ 120 mm
 R bez wkładki ⇨ 20 mm

	W1 lub W5
	Tylko wersja W5



Średnica [mm]	Zakres [mm]	2.5	6	10	16	20	25
323.9	320 - 327						
355.6	352 - 370						
406.4	402 - 410						
457.2	453 - 461						
508.0	504 - 512						
558.8	555 - 563						
609.6	605 - 614						
655.0	651 - 659						
711.2	707 - 715						
762.0	758 - 766						
812.8	809 - 817						
914.4	910 - 918						
1016.0	1011 - 1021						
1117.6	1112 - 1123						
Dla wszystkich średnic od 323.9 do 1219.2 mm							

Legenda:

Postępowanie zgodne z instrukcją
 PN () = ciśnienie robocze uwzględniające obciążenie eksploatacyjne
 Ciśnienie próby = PN () x 1.5 (np. w przemyśle, transporcie wody itp.)
 Ciśnienie niszczące = ok. PN () x 2
 Wkładki stalowe są wyposażeniem standardowym
 Dodatkowe uszczelnienie lub inny zakres temperatur na zapytanie