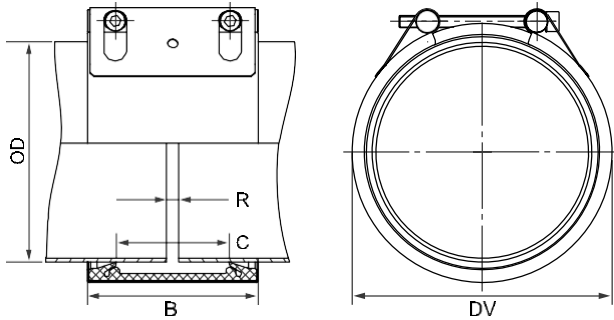


Części / Materiał	W1	W2	W4	W5
Obudowa	S355MC, hot-dip galv.	AISI 316 L lub podobny		AISI 316 L lub podobny
Śruby	AISI 4135	AISI 4135		A4 - 80
Zamki	AISI 12L14, galv.	AISI 12L14, galv.		AISI 316 L lub podobny
Wkładka (opcja)	AISI 316 L lub podobny / HDPE	AISI 316 L lub podobny / HDPE		AISI 316 L lub podobny / HDPE

Wykładzina
EPDM

Wykładzina
NBR



B ⇨ 138 do 148 mm
 DV ⇨ OD + 27 mm
 C ⇨ 91 mm
 R z wkładką ⇨ 35 mm
 R bez wkładki ⇨ 10 mm

	W2 or W5
	W1, W2 or W5
	W1 or W5
	Tylko wersja W1

Średnica [mm]	Zakres [mm]	PN						PN
		2.5	6	10	16	20	25	[bar]
172.0	170 - 174							Ciśnienie robocze w zależności od typu dopuszczenia
180.0	178 - 182							
200.0	198 - 202							
219.1	217 - 222							
250.0	248 - 253							
267.0	264 - 270							
273.0	270 - 276							
304.0	301 - 307							
323.9	321 - 327							
355.6	353 - 358							
406.4	404 - 409							
457.2	454 - 460							
508.0	505 - 511							
558.8	556 - 562							
609.6	606 - 613							
711.2	708 - 715							
762.0	758 - 766							
812.8	809 - 817							
914.4	910 - 918							
1016.0	1012 - 1020							
1117.6	1114 - 1122							
1219.2	1215 - 1224							
1320.8	1316 - 1325							
1422.4	1418 - 1427							
1524.0	1519 - 1529							
1600.0	1595 - 1605							
1625.6	1621 - 1631							
1727.2	1722 - 1732							
1828.8	1824 - 1834							
1930.4	1925 - 1935							
2032.0	2027 - 2037							

Dla wszystkich średnic od 172.0 do 2032.0 mm

Legenda:

Postępowanie zgodne z instrukcją

PN () = ciśnienie robocze uwzględniające obciążenie eksploatacyjne

Ciśnienie próby= PN () x 1.5 (np. W przemyśle, transporcie wody itp.)

Ciśnienie niszczące= ok. PN () x 2

PN () = ciśnienie nominalne, zawiera czterokrotny współczynnik bezpieczeństwa (np. przemysł stoczniowy)

Wkładki stalowe są wyposażeniem dodatkowym

Dodatkowe uszczelnienie lub inny zakres temperatur na zapytanie