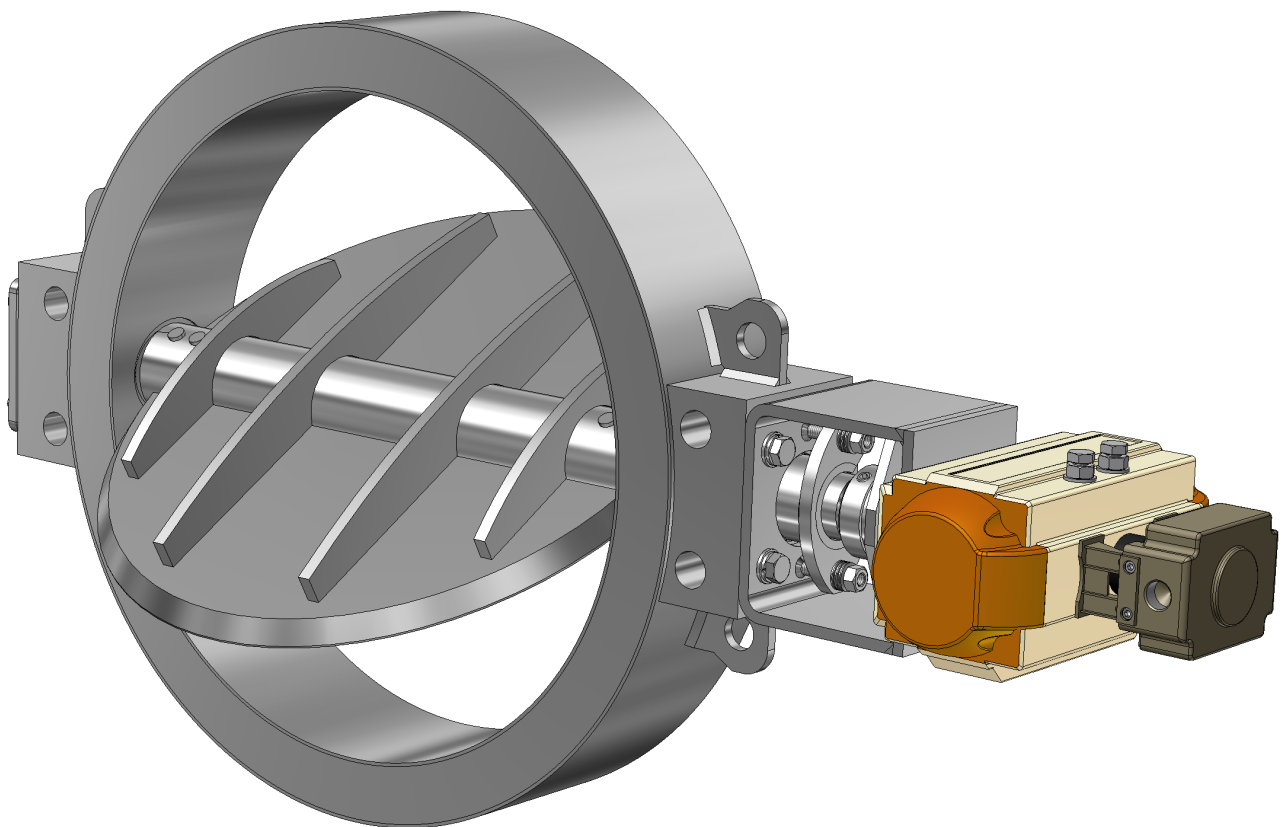


# AFT-DVH DN50 - DN1000

---



Przepustnica regulacyjna

---

## Opis techniczny

Przepustnice typu AFT-DVH służą do odcinania i/lub regulacji przepływu medium (powietrza i gazów procesowych).

Mają one zastosowanie między innymi dla instalacji odsiarczania spalin, odpylania pieców, utylizacji gazów  $SO_2$ ,  $SO_3$ ,  $NO_x$ , odprowadzania spalin w hutach szkła, hutach miedzi, cynku, ołowiu, cementowniach, itp.

Są to konstrukcje monolityczne, korpus może być wykonany jako element kuty lub wycięty z blachy stalowej. Tarcze mogą być spawane na stałe z wałkami lub połączone rozłącznie za pomocą kołków (tarcze wymienne). Dla uzyskania większej szczelności stosuje się obróbkę tarczy i ograniczników w korpusie.

## Właściwości produktu

### Zakres średnic

DN50 – DN1000  
(większe wymiary na zapytanie)

### Zabudowa przepustnicy

- międzykołnierzowa
- PN2,5, PN6, PN10, PN16  
(wg EN1092-1)
- indywidualna wg wymogów odbiorcy

### Szerokość zabudowy

- wg standardu AFT
- zgodne z EN558-1 (na zapytanie klienta)

### Ciśnienie projektowe

< 0,5 bar  
(wyższe ciśnienia na zapytanie)

### Zakres temperatury

-20°C do +750°C lub  
wg wymogów odbiorcy  
(maks. temperatura pracy 1100°C)

### Podłączenie napędu

zgodne z ISO 5211

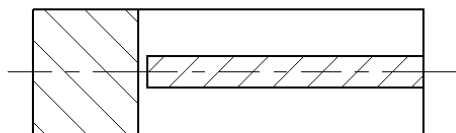
### Uszczelnienie dławnicy

grafitowe  
(inne w zależności od medium i temperatury)

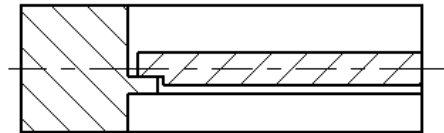
### Pozycje pracy przepustnicy

- wał poziomo
- wał pionowo
- wał pod określonym kątem

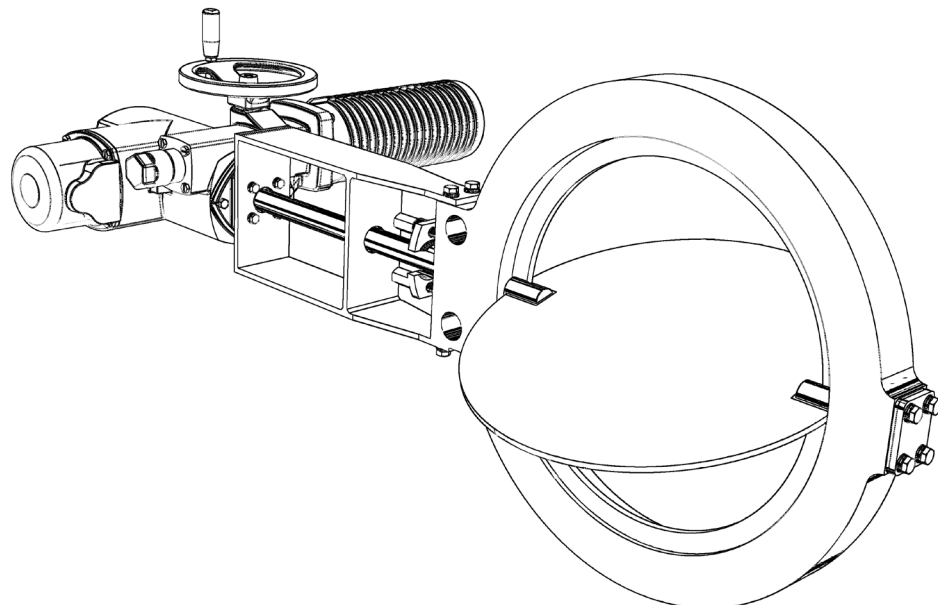
## Szczelność geometryczna wg zastosowanego rozwiązania konstrukcyjnego

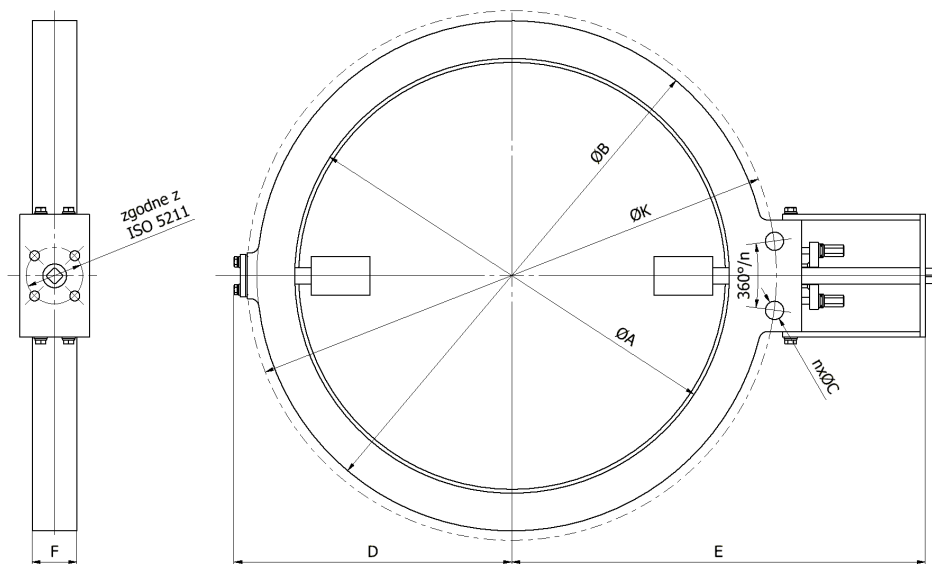


Szczelność geometryczna >98%



Szczelność geometryczna >99%





DN	EN 1092-1 PN 2,5 / PN 6							
	ØA	ØB	ØK	n	ØC	D	E(*)	F
	[mm]	[mm]	[mm]	-	[mm]	[mm]	[mm]	[mm]
50	50	95	110	4	14	80	180	30
65	65	115	130	4	14	90	200	30
80	80	131	150	4	18	105	215	30
100	100	151	170	4	18	115	240	30
125	125	181	200	8	18	130	260	30
150	150	205	225	8	18	145	280	30
200	200	260	280	8	18	170	350	40
250	250	315	335	12	18	195	380	40
300	300	371	395	12	22	220	420	40
350	330	421	445	12	22	250	460	50
400	380	471	495	16	22	290	495	50
450	430	526	550	16	22	330	570	50
500	480	576	600	20	22	350	595	50
600	580	677	705	20	26	400	645	50
700	680	782	810	24	26	450	690	60
800	780	888	920	24	29,5	500	750	60
900	880	988	1020	24	29,5	560	810	60
1000	980	1088	1120	28	29,5	630	950	80

DN	EN 1092-1 PN 10							
	ØA	ØB	ØK	n	ØC	D	E(*)	F
	[mm]	[mm]	[mm]	-	[mm]	[mm]	[mm]	[mm]
50	50	105	125	4	18	80	180	30
65	65	125	145	8	18	90	200	30
80	80	140	160	8	18	105	215	30
100	100	160	180	8	18	115	240	30
125	125	190	210	8	18	130	260	30
150	150	216	240	8	22	145	280	30
200	200	271	295	8	22	170	350	40
250	250	326	350	12	22	195	380	40
300	300	376	400	16	22	220	420	40
350	330	436	460	16	22	255	460	50
400	380	487	515	16	26	290	495	50
450	430	557	585	20	26	330	570	50
500	480	592	620	20	26	350	595	50
600	580	693	725	20	30	400	645	50
700	680	808	840	24	30	450	690	60
800	780	915	950	20	33	500	750	60
900	880	1015	1050	28	33	560	810	60
1000	980	1125	1160	28	33	630	950	80

DN	EN 1092-1 PN 16							
	ØA	ØB	ØK	n	ØC	D	E(*)	F
	[mm]	[mm]	[mm]	-	[mm]	[mm]	[mm]	[mm]
50	50	105	125	4	18	80	180	30
65	65	125	145	8	18	90	200	30
80	80	140	160	8	18	105	215	30
100	100	160	180	8	18	115	240	30
125	125	190	210	8	18	130	260	30
150	150	216	240	8	22	145	280	30
200	200	271	295	12	22	170	350	40
250	250	327	355	12	26	195	380	40
300	300	382	410	12	26	220	420	40
350	330	442	470	16	26	255	460	50
400	380	493	525	16	30	290	495	50
450	430	553	585	20	30	330	570	50
500	480	615	650	20	33	350	595	50
600	580	732	770	20	36	400	645	50
700	680	802	840	24	36	450	690	60
800	780	909	950	24	39	500	740	60
900	880	1009	1050	28	39	560	810	60
1000	980	1126	1170	28	42	630	950	80

Przepustnice AFT-DVH o innych wymiarach (owiercenia, szerokości zabudowy, średnicy nominalnej, temperatury, ciśnienia) wykonywane na zapytanie wg wymogów klienta.

(\*) Wymiar może ulec zmianie w zależności od temperatury medium – konieczność odsunięcia napędu z uwagi na zastosowanie separatora temperatury lub połączenia rozłącznego na wałku z napędem.

## Materiały\*

	Temperatura			
	do 370°C	od 370°C do 450°C	od 450°C do 550°C	od 550°C do 750°C
<b>Korpus</b>	S235JR lub S355JR X5CrNi18-10 (1.4301)	P265GH X5CrNi18-10 (1.4301)	16Mo3 X15CrNiSi20-12 (1.4828)	X15CrNiSi20-12 (1.4828) 253 MA (1.4835)
<b>Tarcza</b>	S235JR lub S355JR X5CrNi18-10 (1.4301)	P265GH X5CrNi18-10 (1.4301)	16Mo3 X15CrNiSi20-12 (1.4828)	X15CrNiSi20-12 (1.4828) 253 MA (1.4835)
<b>Wałki</b>	X20Cr13 (1.4021)	X20Cr13 (1.4021)	X15CrNiSi20-12 (1.4828)	X15CrNiSi20-12 (1.4828)
<b>Uszczelnienie</b>	grafitowe	grafitowe	grafitowe	grafitowe

\* - wykonanie standardowe

Ostateczne wykonanie materiałowe uzależnione od konkretnego medium, parametrów pracy oraz wymagań klienta.

## Napędy przepustnic i wyposażenie

### Ręczna przekładnia ślimakowa

Wyposażenie:

wyłączniki krańcowe elektromechaniczne  
lub indukcyjne lub AS-i

### Pneumatyczne dwustronnego lub jednostronnego działania (napędy ćwierć obrotowe, liniowe)

Wyposażenie:

- zawór pilotowy elektromagnetyczny
- wyłączniki krańcowe elektromechaniczne lub indukcyjne
- pozycjoner elektropneumatyczny 4-20 mA lub pneumatyczny
- osprzęt pod system AS-i, PROFIBUS, HART

### Realizowane funkcje awaryjne (opcje)

W przypadku zaniku ciśnienia powietrza sterującego przepustnica:

- zamyka się
- otwiera się
- pozostaje w ostatnim położeniu

W przypadku zaniku napięcia sterującego przepustnica:

- zamyka się
- otwiera się
- pozostaje w ostatnim położeniu

### Elektryczne zamknij/otwórz lub regulacyjne

Wyposażenie:

- wyłączniki krańcowe i momentowe
- nadajnik położenia 4-20mA
- pozycjoner
- moduł sterowania lokalnego
- osprzęt pod systemy PROFIBUS, HART, itp.

### Wykonanie specjalne

- układy przeniesienia napędu (przedłużki kątowe dla nietypowych zastosowań)
- dźwignie ręczne z pozycjonowaniem położenia

**AFT Sp. z o.o.**

ul. Zielna 1

62-002 Suchy Las · PL

tel. +48 61 820 51 45

fax +48 61 820 69 59

[info@aft.pl](mailto:info@aft.pl)

[www.aft.pl](http://www.aft.pl)