

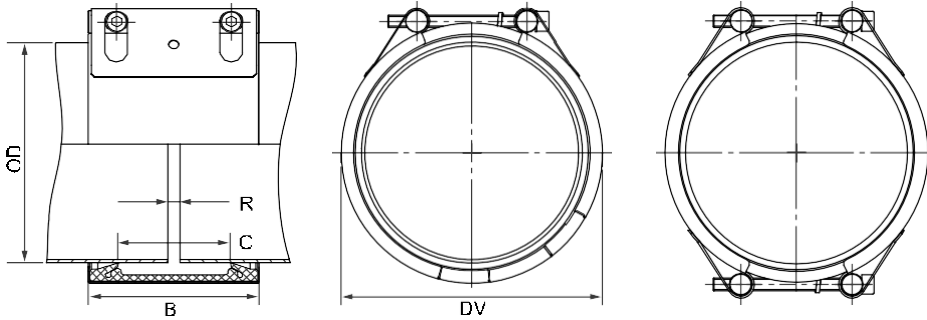
STRAUB-OPEN-FLEX 2

ø 172.0 - 2032.0 mm

| Części / Materiał | W1 | W2 | W4 | W5 |
|-----------------------|------------------------------|-------------------------------|----|-------------------------------|
| Casing | S355MC, hot-dip galv. | AISI 316 L lub podobny | | AISI 316 L lub podobny |
| Bolts | AISI 4135 | AISI 4135 | | A4 - 80 |
| Bars | AISI 12L14, galv. | AISI 12L14, galv. | | AISI 316 L lub podobny |
| Strip insert (option) | AISI 316 L or similar / HDPE | AISI 316 L lub podobny / HDPE | | AISI 316 L lub podobny / HDPE |

Wykładzina EPDM

Wykładzina NBR



B ⇨ 138 up to 148 mm
 DV ⇨ OD + 27 mm
 C ⇨ 91 mm
 R z wkładką ⇨ 35 mm
 R bez wkładki ⇨ 10 mm

| | |
|--|-----------------|
| | W2 or W5 |
| | W1, W2 or W5 |
| | W1 or W5 |
| | Tylko wersja W1 |

| Średnica [mm] | Zakres [mm] | PN | | | | | | PN [bar] |
|---------------|-------------|-----|---|----|----|----|----|---|
| | | 2.5 | 6 | 10 | 16 | 20 | 25 | |
| 172.0 | 170 - 174 | | | | | | | Ciśnienie robocze w zależności od typu dopuszczenia |
| 180.0 | 178 - 182 | | | | | | | |
| 200.0 | 198 - 202 | | | | | | | |
| 219.1 | 217 - 222 | | | | | | | |
| 250.0 | 248 - 253 | | | | | | | |
| 267.0 | 264 - 270 | | | | | | | |
| 273.0 | 270 - 276 | | | | | | | |
| 304.0 | 301 - 307 | | | | | | | |
| 323.9 | 321 - 327 | | | | | | | |
| 355.6 | 353 - 358 | | | | | | | |
| 406.4 | 404 - 409 | | | | | | | |
| 457.2 | 454 - 460 | | | | | | | |
| 508.0 | 505 - 511 | | | | | | | |
| 558.8 | 556 - 562 | | | | | | | |
| 609.6 | 606 - 613 | | | | | | | |
| 711.2 | 708 - 715 | | | | | | | |
| 762.0 | 758 - 766 | | | | | | | |
| 812.8 | 809 - 817 | | | | | | | |
| 914.4 | 910 - 918 | | | | | | | |
| 1016.0 | 1012 - 1020 | | | | | | | |
| 1117.6 | 1114 - 1122 | | | | | | | |
| 1219.2 | 1215 - 1224 | | | | | | | |
| 1320.8 | 1316 - 1325 | | | | | | | |
| 1422.4 | 1418 - 1427 | | | | | | | |
| 1524.0 | 1519 - 1529 | | | | | | | |
| 1600.0 | 1595 - 1605 | | | | | | | |
| 1625.6 | 1621 - 1631 | | | | | | | |
| 1727.2 | 1722 - 1732 | | | | | | | |
| 1828.8 | 1824 - 1834 | | | | | | | |
| 1930.4 | 1925 - 1935 | | | | | | | |
| 2032.0 | 2027 - 2037 | | | | | | | |

Dla wszystkich średnic od 172.0 do 2037.0 mm

Legenda:

- Postępowanie zgodne z instrukcją
- PN (☞) = ciśnienie robocze uwzględniające obciążenie eksploatacyjne
- Ciśnienie próby = PN (☞) x 1.5 (np. W przemyśle, transporcie wody itp.)
- PN (☞) = ciśnienie nominalne, zawiera czterokrotny współczynnik bezpieczeństwa (np. przemysł stoczniowy)
- Wkładki stalowe są wyposażeniem dodatkowym
- Dodatkowe uszczelnienie lub inny zakres temperatur na zapytanie

Wersje:

| PN | | | | | | 1 częściowy [mm] | 2 częściowy korpus [mm] |
|-----|---|----|----|----|----|------------------|-------------------------|
| 2.5 | 6 | 10 | 16 | 20 | 25 | | |
| x | x | | | | | ≤ 1219.1 | Na zamówienie |
| x | x | | | | | > 1219.1 | Na zamówienie |
| | | x | | | | 172.0 - 355.6 | Na zamówienie |
| | | x | | | | 355.6 - 457.2 | Na zamówienie |
| | | x | | | | 457.2 - 711.2 | Na zamówienie |
| | | x | | | | > 711.2 | Na zamówienie |
| | | | x | | | ≤ 219.1 | Na zamówienie |
| | | | x | | | 219.1 - 1524.0 | Na zamówienie |
| | | | | x | | 172.0 - 1016.0 | Na zamówienie |
| | | | | | x | 180.0 - 762.0 | Na zamówienie |