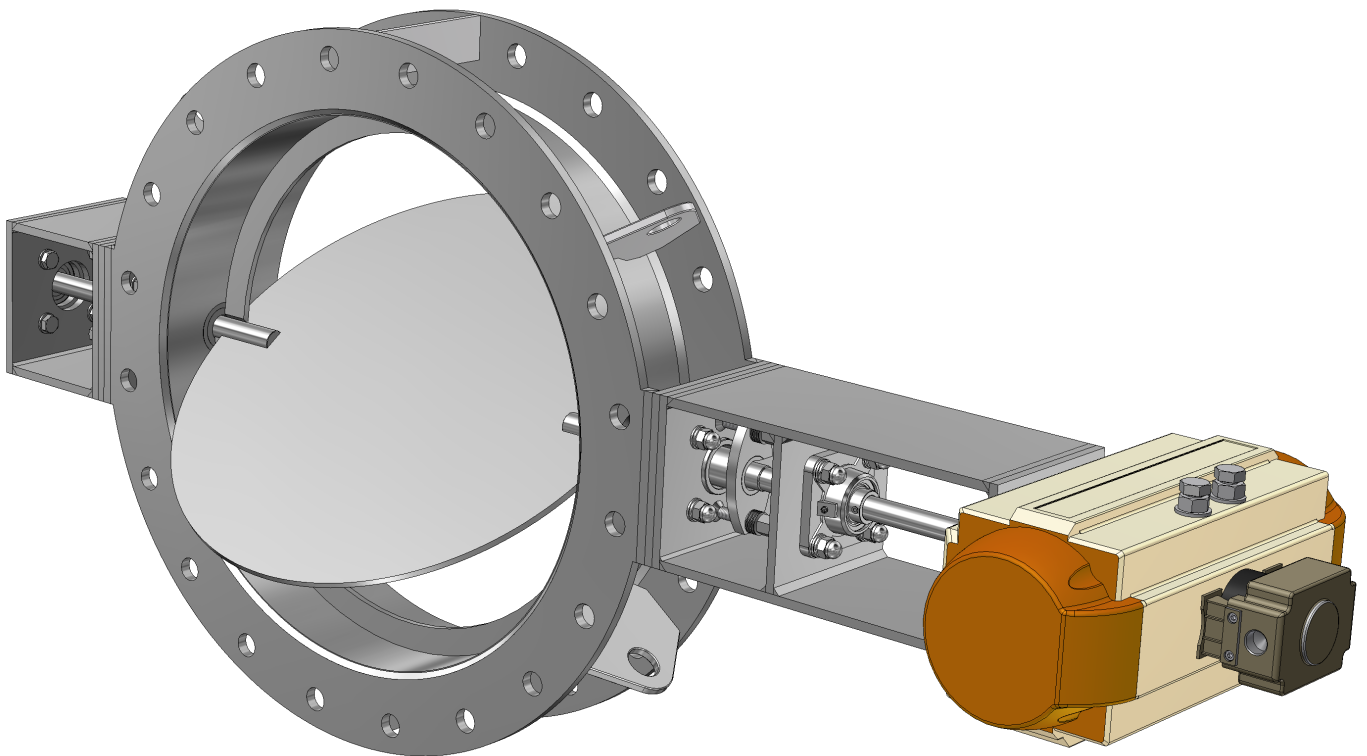


AFT-DV DN100 - DN4000



Przepustnica do kanałów okrągłych

Opis techniczny

Przepustnice typu AFT-DV służą do odcinania i/lub regulacji przepływu medium (powietrza i gazów procesowych).

Mają one zastosowanie między innymi dla instalacji odsiarczania spalin, odpylania pieców, utylizacji gazów SO_2 , SO_3 , NO_x , odprowadzania spalin w hutach szkła, hutach miedzi, cynku, ołowiu, cementowniach, itp.

Są to konstrukcje spawane, tarcze mogą być spawane na stałe z wałkami lub połączone rozłącznie za pomocą kołków (tarcze wymienne).

Dla specjalnych wykonawstw wysokotemperaturowych stosuje się wyłożenie wewnętrzne korpusu (kompozyty szmatowe) wg wymogów odbiorcy.

Właściwości produktu

Zakres średnic

DN100 – DN4000
(większe wymiary na zapytanie)

Przyłącze do rurociągu

- kołnierzone wg DIN 24154
- kołnierzone wg PN6, PN10, PN16 (wg EN1092-1)
- indywidualne wg wymogów odbiorcy (ANSI / GOST / INNE)
- korpus z końcówkami do wstawiania

Ciśnienie projektowe

< 0,5 bar

Zakres temperatury

-20°C do +750°C lub wg wymogów odbiorcy (maks. temperatura pracy do 1100°C)

Podłączenie napędu

- zgodne z ISO 5211
- indywidualne wg wymogów odbiorcy (przystosowane dla napędów liniowych oraz napędów z dźwigniami sterującymi)

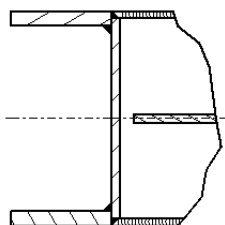
Uszczelnienie dławnicy

- grafitowe
- (inne w zależności od medium i temperatury)
- z doszczelnieniem powietrznym

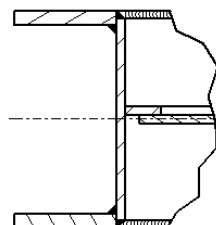
Pozycje pracy przepustnicy

- wał poziomo
- wał pionowo
- wał pod określonym kątem

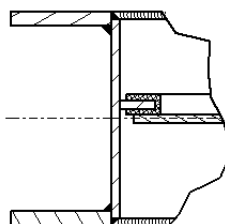
Szczelność geometryczna wg zastosowanego rozwiązania konstrukcyjnego



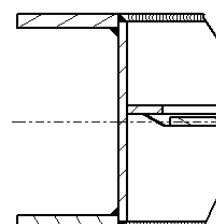
Szczelność geometryczna >95%



Szczelność geometryczna >98%



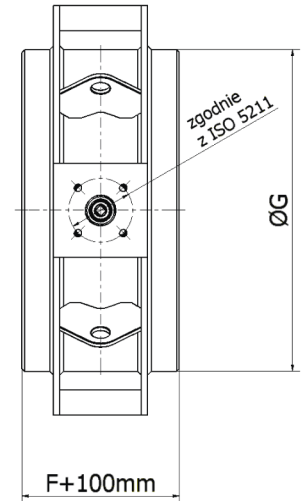
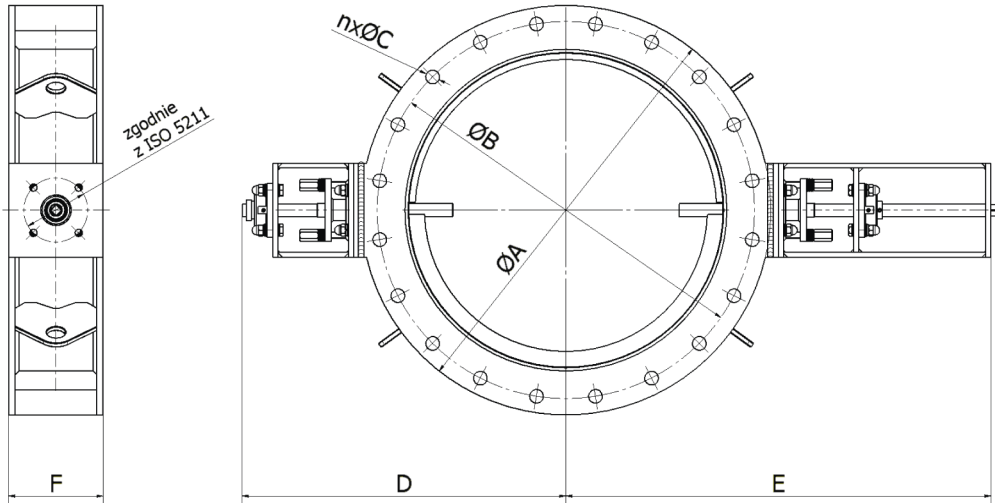
Szczelność geometryczna >99%
(uszczelnienie miękkie)
Uzyskanie większej szczelności poprzez zastosowanie specjalnej profilowanej taśmy, montowanej na ograniczniku, bądź profilu uszczelniającego, montowanego bezpośrednio na tarczy



Szczelność geometryczna >99%
(uszczelnienie lamelowe)
Uzyskanie większej szczelności poprzez uszczelnienie metalowe wykonane ze stali wysokostopowej o wysokich własnościach sprężystych, antykorozyjnych i wysokiej odporności na temperaturę

Wersja kołnierzowa

Wersja do spawania



ØG – średnica zewnętrzna rury i grubość ścianki wg zamówienia

DN	EN 1092-1 PN 6						
	ØA [mm]	ØB [mm]	n -	ØC [mm]	D(*) [mm]	E(*) [mm]	F [mm]
100	210	170	4	18	290	390	150
150	265	225	8	18	315	415	150
200	320	280	8	18	340	440	150
250	375	335	12	18	366	466	150
300	440	395	12	22	398	498	150
350	490	445	16	22	450	550	150
400	540	495	16	22	450	550	150
450	595	550	16	22	478	578	150
500	645	600	20	22	502	602	200
600	755	705	20	26	610	710	200
700	860	810	24	26	610	710	200
800	975	920	24	30	678	768	200
900	1075	1020	24	30	728	818	250
1000	1175	1120	28	30	778	868	250
1200	1405	1340	32	33	1022	1112	250
1400	1630	1560	36	36	1025	1095	300
1600	1830	1760	40	36	1125	1195	300
1800	2045	1970	44	39	1252	1302	300
2000	2265	2180	48	42	1462	1562	300

DN	EN 1092-1 PN 10						
	ØA [mm]	ØB [mm]	n -	ØC [mm]	D(*) [mm]	E(*) [mm]	F [mm]
100	220	180	8	18	300	400	150
150	285	240	8	22	325	425	150
200	340	295	8	22	350	450	150
250	395	350	12	22	376	476	150
300	445	400	12	22	422	533	150
350	505	460	16	22	433	533	150
400	565	515	16	26	462	562	150
450	615	565	20	26	488	588	150
500	670	620	20	26	515	615	200
600	780	725	20	30	570	670	200
700	895	840	24	30	628	728	200
800	1015	950	24	33	805	895	250
900	1115	1050	28	33	748	838	250
1000	1230	1160	28	33	748	838	250
1200	1455	1380	32	39	918	1008	250
1400	1675	1590	36	42	1048	1118	300
1600	1915	1820	40	48	1168	1238	300
1800	2115	2020	44	48	1288	1338	300
2000	2325	2230	48	48	1492	1592	300

DN	DIN 24154 (wykonanie 2)						
	ØA [mm]	ØB [mm]	n -	ØC [mm]	D(*) [mm]	E(*) [mm]	F [mm]
100	162	139	4	10	266	366	150
150	222	191	8	12	291	391	150
200	273	241	8	12	316	416	150
250	323	292	8	12	340	440	150
300	383	349	8	12	370	470	150
315	398	366	8	12	380	480	150
355	438	405	8	12	400	500	150
400	484	448	12	12	422	522	150
450	534	497	12	12	448	548	150
500	584	551	12	12	472	572	200
600	705	665	16	14	532	632	200
630	734	698	16	14	547	647	200
710	814	775	16	14	587	687	200
800	904	861	24	14	642	732	200
900	1004	958	24	14	692	782	250
1000	1105	1067	24	14	742	832	250
1120	1245	1200	32	18	812	902	250
1250	1375	1337	32	18	897	967	250
1400	1525	1475	32	18	972	1042	300
1600	1725	1675	40	18	1072	1142	300
1800	1925	1875	40	18	1192	1242	300
2000	2125	2005	40	18	1330	1430	300

Przepustnice AFT-DV o innych wymiarach (owiercenia, szerokości zabudowy, średnicy nominalnej, temperatury, ciśnienia) wykonywane na zapytanie wg wymogów klienta.

(*) Wymiar może ulec zmianie w zależności od temperatury medium – konieczność odsunięcia napędu z uwagi na zastosowanie separatora temperatury lub połączenia rozłącznego na wałku z napędem.

Dla DN nie ujętych w tabeli wymiary na zapytanie.

Materiały*

	Temperatura			
	do 370°C	od 370°C do 450°C	od 450°C do 550°C	od 550°C do 750°C
Korpus	S235JR lub S355JR X5CrNi18-10 (1.4301)	P265GH X5CrNi18-10 (1.4301)	16Mo3 X15CrNiSi20-12 (1.4828)	X15CrNiSi20-12 (1.4828) 253 MA (1.4835)
Tarcza	S235JR lub S355JR X5CrNi18-10 (1.4301)	P265GH X5CrNi18-10 (1.4301)	16Mo3 X15CrNiSi20-12 (1.4828)	X15CrNiSi20-12 (1.4828) 253 MA (1.4835)
Wałki	X20Cr13 (1.4021)	X20Cr13 (1.4021)	X15CrNiSi20-12 (1.4828)	X15CrNiSi20-12 (1.4828)
Uszczelnienie	grafitowe	grafitowe	grafitowe	grafitowe

* - wykonanie standardowe

Ostateczne wykonanie materiałowe uzależnione od konkretnego medium, parametrów pracy oraz wymagań klienta.

Dla specjalnych wykonań wysokotemperaturowych stosuje się wyłożenie wewnętrzne korpusu (kompozyty szamotowe) wg wymogów odbiorcy. W celu uzyskania wysokiej odporności antykorozyjnej w uzasadnionych przypadkach stosuje się technologie „obkładania” tarcz wysokostopową blachą stalową o wysokich własnościach antykorozyjnych, a zarazem wysokiej odporności temperaturowej.

Napędy przepustnic i wyposażenie

Dźwignia ręczna

Wyposażenie:
Skala i blokada pozycji tarczy

Ręczna przekładnia ślimakowa

Wyposażenie:
wyłączniki krańcowe elektromechaniczne lub indukcyjne lub AS-i

Pneumatyczne dwustronnego lub jednostronnego działania (napędy ćwierć obrotowe, liniowe)

Wyposażenie:
- zawór pilotowy elektromagnetyczny
- wyłączniki krańcowe elektromechaniczne lub indukcyjne
- pozycjoner elektropneumatyczny 4-20 mA lub pneumatyczny
- osprzęt pod system AS-i, PROFIBUS, HART

Elektryczne zamknij/otwórz lub regulacyjne

Wyposażenie:
- wyłączniki krańcowe i momentowe
- nadajnik położenia 4-20mA
- pozycjoner
- moduł sterowania lokalnego
- osprzęt pod systemy PROFIBUS, HART, itp.

Realizowane funkcje awaryjne (opcje)

W przypadku zaniku ciśnienia powietrza sterującego przepustnicą:
- zamyka się
- otwiera się
- pozostaje w ostatnim położeniu

W przypadku zaniku napięcia sterującego przepustnicą:
- zamyka się
- otwiera się
- pozostaje w ostatnim położeniu

Wykonanie specjalne

- napędy łańcuchowe ręczne
- pneumatyczne siłowniki liniowe
- układy napędowe wyposażone w napędy elektryczne, sprzęgła elektromagnetyczne i tłumiki hydrauliczne (szybkie zamknięcie lub otwarcie przepustnicy dla stanów awaryjnych pracy)
- układy przeniesienia napędu (przedłużki kątowe) dla nietypowych zastosowań